

Дисковые фильтры SK 2"-3"

Автоматическая дисковая система фильтрации для низких и средних скоростей потока при компактных размерах.



входной/выходной патрубков

**2" SK: 80 - 150 mm
(3" - 6")**

**3" SK: 150 - 200 mm
(6" - 8")**

Производительность

**10-120 м³/ч
(44-530 gpm)**

**90-200 м³/ч
и более**

Степень фильтрации

20-400 микрон

Макс. рабочее давление

10 БАР (145 psi)

Функции:

- Фильтрация твердых частиц с точностью до микрона
- Инновационная дисковая технология улавливает и удерживает большое количество твердых частиц.
- Долгосрочная работа с минимальным обслуживанием.
- Легкое и простое управление.
- Короткая автоматическая обратная промывка с регулируемым объемом воды для небольшого расхода.
- Навсегда устраняет необходимость замены фильтрующего материала.
- Компактная конструкция

Принцип работы

Общая информация

Серия Timex 2–3" SK представляет собой модульные, полностью полимерные автоматические дисковые фильтры с запатентованным механизмом самоочистки обратной промывки.

Системы SK размером 2–3 дюйма имеют скорость потока от 10 м³/ч (44 галлонов в минуту) до 200 м³/ч (880 галлонов в минуту) со степенью фильтрации от 20 до 400 микрон. Входное/выходное отверстие диаметром 80–200 мм (3–8 дюймов).

Процесс фильтрации

Диски укладываются на опору SK и собираются в соответствии с заранее определенными требованиями к фильтрации воды. Во время фильтрации диски сжимаются с помощью предварительно нагруженной пружины и перепада давления, заставляя воду проходить через рифленую поверхность диска, задерживая таким образом твердые частицы.

Процесс обратной промывки

Активируемая заранее заданной командой по времени или по перепаду давления, система переходит в режим обратной промывки. Впускной клапан закрывается, когда открывается дренажный клапан. В процессе обратной промывки давление сбрасывается, и поршень поднимается, ослабляя сжатие дисков. Тангенциальные струи фильтрованной воды затем направляются через сопла. На этом этапе диски свободно вращаются, разрыхляя захваченные твердые частицы, которые затем вымываются. Во время цикла промывки каждая капсула фильтра последовательно промывается обратной промывкой, в то время как другие капсулы продолжают подавать фильтрованную воду. Когда капсула начинает цикл обратной промывки, системные клапаны автоматически меняют направление потока в капсуле, позволяя отфильтрованной воде под давлением, находящейся на выходе, промывать фильтр.

Обратная промывка из внешнего источника

Каждый фильтр последовательно промывается обратной промывкой, в то время как другие фильтры продолжают подавать отфильтрованную вод. В каждом фильтре с обратной промывкой впускной и выпускной клапаны автоматически закрываются, а сливной и внешний клапаны источника автоматически открываются. Отфильтрованная вода под давлением из коллектора внешнего источника поступает в фильтр с обратной промывкой через выходное отверстие и промывает его.

- Применение с низким рабочим давлением и высокой степенью фильтрации.

Пневматическая обратная промывка (только для 2-дюймовых систем SK)

Основные преимущества:

- Повышенная очищающая способность, особенно при тонкой фильтрации.
- Минимальный объем воды для обратной промывки.
- Работа при низком давлении.
- Сокращение времени обратной промывки каждого фильтрующего модуля (<10 секунд).
- Смесь воздуха и воды при минимальном давлении 2,5 бар обеспечивает оптимальную эффективность очистки по технологии SK.

Во время цикла промывки каждая фильтрующая часть последовательно промывается обратной промывкой, в то время как другая часть продолжает подавать фильтрованную воду. Когда капсула начинает цикл обратной промывки, клапаны автоматически изменяют направление потока в капсуле и открывают воздушный клапан, позволяя сжатому воздуху проталкивать фильтрованную воду, хранящуюся в аккумуляторе, через коллектор обратной промывки в промываемый фильтр SK.

Каждый цикл обратной промывки требует временной задержки, позволяющей наполнить резервуар для воды чистой водой и воздухом, что увеличивает общую продолжительность обратной промывки по сравнению с обычными системами.

Для работы системы фильтрации необходим источник чистого и сухого воздуха.

Материальное исполнение

Корпус фильтра и крышка	RPP (армированный полипропилен) и RPA (армированный полиамид)
Дисковые элементы	PA (полиамид) или PP (полипропилен)
Клапаны обратной промывки	RPP (армированный полипропилен) и RPA (армированный полиамид)
Коллекторы	PP (полипропилен)
Уплотнения	NBR или EPDM (Viton опционально)
Контрольные трубки	PE (полиэтилен) или PA (нейлон)

Тип материала диска в зависимости от степени фильтрации:

Цветовой код	Серый	Фиолетовый	Зеленый	Коричневый	Черный	Красный	Желтый	Синий
Микрон	20	40	55	70	100	130	200	400
PP (полипропилен) диск PA (нейлон) Disc	PP, PA	PP	PP, PA	PP, PA	PP, PA	PP, PA	PP, PA	PP

SK 2" Battery

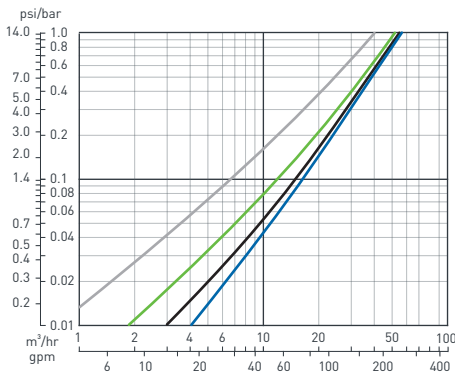


Тип фильтра		2 фильтра	3 фильтра	4 фильтра
Общие данные				
Макс. раб. давление		10 bar (145 psi)		
Мин. давление обратной промывки		2.8 bar (40.6 psi)		
Макс. рекомендуемая скорость потока	100μ	40 м³/ч	60 м³/ч (364 gpm)	80 м³/ч (352 gpm)
	55μ	20 м³/ч	30 м³/ч (132 gpm)	40 м³/ч (176 gpm)
	20μ	10 м³/ч	15 м³/ч (66 gpm)	20 м³/ч (88 gpm)
Доступные степени фильтрации		400, 200, 130, 100, 70, 55, 40, 20 микрон		
Объем фильтрации		2,296 см³ (140 in³)	3,444 см³ (210 in³)	4,592 см³ (280 in³)
Диаметр входа/выхода		80 mm (3")	100 mm (4")	
Макс. раб. температура		60°C (140°F)		
Вес в сухом состоянии		27 kg (59.5 lb)	38 kg (83.7 lb)	49 kg (108 lb)
Данные обратной промывки				
Дренажный порт клапана		50 mm (2")		
Время промывки		20 секунд		
Мин. поток для обратной промывки		10 м³/ч (44 gpm)		

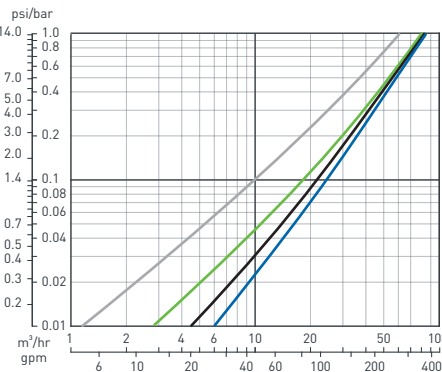
Графики потери напора (в чистой воде)

— 400μ — 100μ — 55μ — 20μ

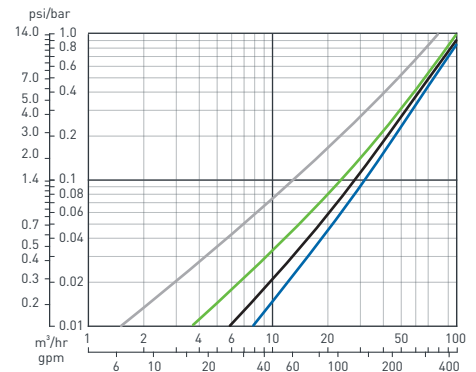
2 x 2" SK Battery



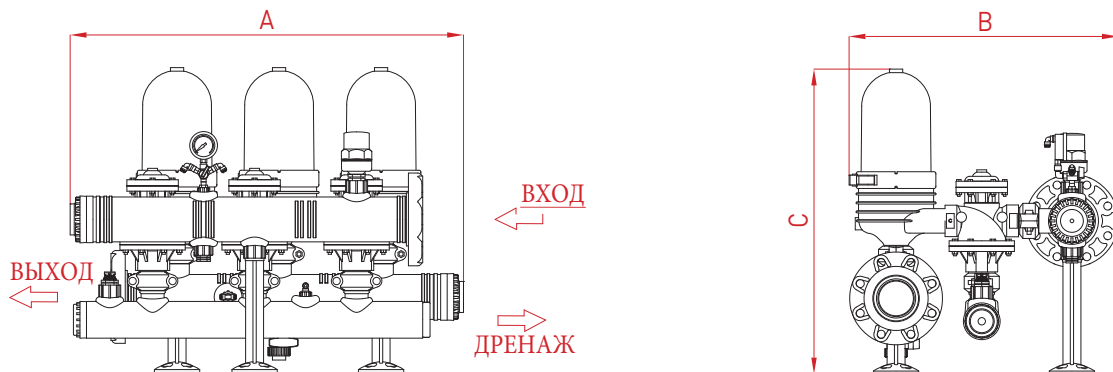
3 x 2" SK Battery



4 x 2" SK Battery



Типовой установочный чертеж



Размеры		2 фильтра	3 фильтра	4 фильтра
A	Длина	706 mm (28")	964 mm (38")	1,214 mm (48")
B	Ширина		660 mm (26")	
C	Высота		747 mm (30")	

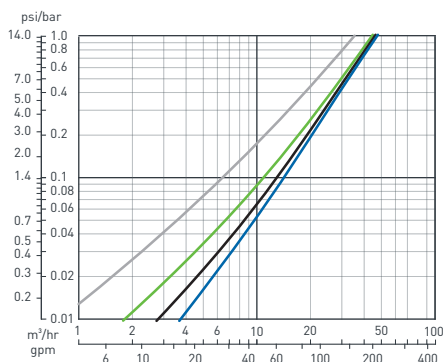
SK 2" с внешним источником промывки



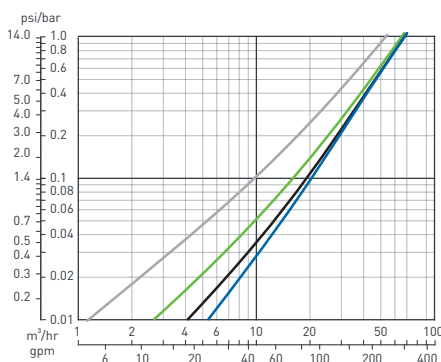
Тип фильтра	2 фильтра	3 фильтра	4 фильтра	
Общие данные				
Макс. раб. давление	10 bar (145 psi)			
Мин. давление обратной промывки	2.8 bar (40.6 psi)			
Макс. рекомендуемая скорость потока	100μ	40 м³/ч (176 gpm)	60 м³/ч (364 gpm)	80 м³/ч (352 gpm)
	55μ	20 м³/ч (88 gpm)	30 м³/ч (132 gpm)	40 м³/ч (176 gpm)
	20μ	10 м³/ч (44 gpm)	15 м³/ч (66 gpm)	20 м³/ч (88 gpm)
Доступные степени фильтрации	400, 200, 130, 100, 70, 55, 40, 20 микрон			
Объем фильтрации	2,296 cm³ (140 in³)	3,444 cm³ (210 in³)	4,592 cm³ (280 in³)	
Диаметр входа/выхода	80 mm (3")	100 mm (4")		
Макс. раб. температура	60°C (140°F)			
Вес в сухом состоянии	46 kg (102 lb)	59 kg (131 lb)	73 kg (162 lb)	
Данные обратной промывки				
Дренажный порт клапана	50 mm (2")			
Время промывки	15 секунд для обратной промывки из внешнего источника			
Мин. поток для обратной промывки	10 м³/ч (44 gpm)			

Графики потери напора (в чистой воде) — 400μ — 100μ — 55μ — 20μ

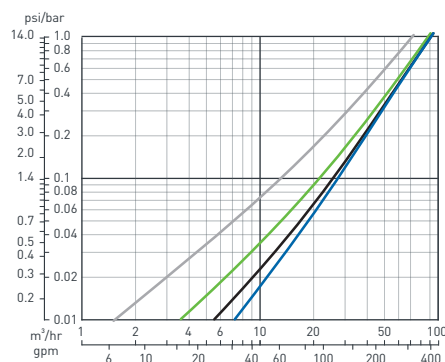
2 x 2" SK Battery EX.S.



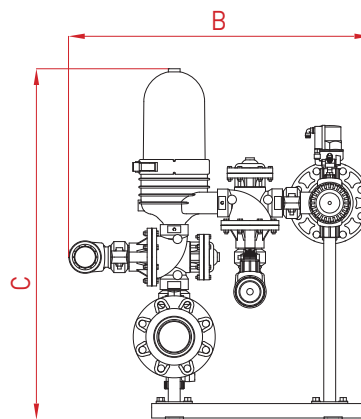
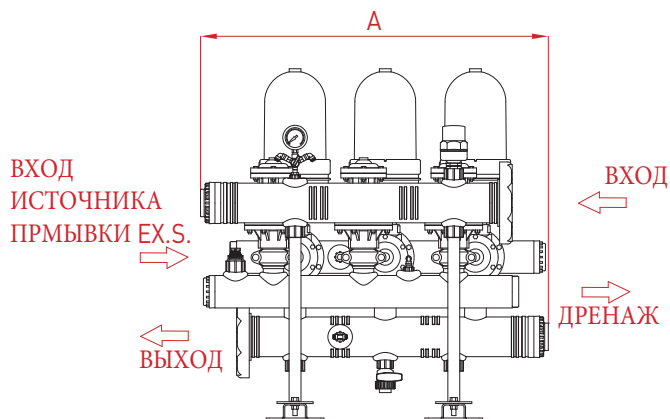
3 x 2" SK Battery EX.S.



4 x 2" SK Battery EX.S.



Типовой установочный чертеж



Размеры		2 фильтра	3 фильтра	4 фильтра
A	Длина	706 mm (28")	964 mm (38")	1214 mm (48")
B	Ширина	383 mm (33")	383 mm (33")	383 mm (33")
C	Высота	974 mm (38")	974 mm (38")	974 mm (38")

SK 2" Batteries воздушная продувка



Тип фильтра		2 фильтра	3 фильтра	4 фильтра
Общие данные				
Макс. раб. давление		10 bar (145 psi)		
Мин. давление обратной промывки		1 bar (15 psi)		
Макс. рекомендуемая скорость потока	100μ	40 м³/ч (176 gpm)	60 м³/ч (364 gpm)	80 м³/ч (352 gpm)
	55μ	20 м³/ч (88 gpm)	30 м³/ч (132 gpm)	40 м³/ч (176 gpm)
	20μ	10 м³/ч (44 gpm)	15 м³/ч (66 gpm)	20 м³/ч (88 gpm)
Доступные степени фильтрации		400, 200, 130, 100, 70, 55, 40, 20 micron		
Объем фильтрации		2,296 cm³ (140 in³)	3,444 cm³ (210 in³)	4,592 cm³ (280 in³)
Диаметр входа/выхода		80 mm (3")	100 mm (4")	
Макс. раб. температура		60°C (140°F)		
Вес в сухом состоянии		59 kg (131 lb)	73 kg (162 lb)	89 kg (197 lb)

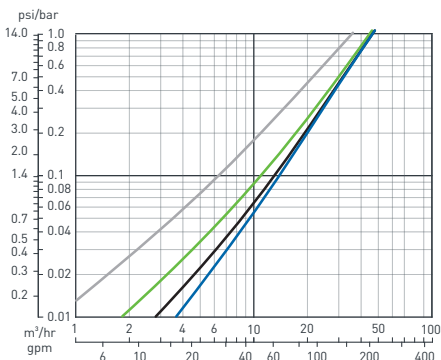
* Низкое давление для фильтрации, дополнительное давление для обратной промывки воздухом до 3 бар.

Данные обратной промывки	
Дренажный порт клапана	50 mm (2")
Время промывки**	7 секунд
Объем обратной промывки (без учета воздуха)**	12 литров

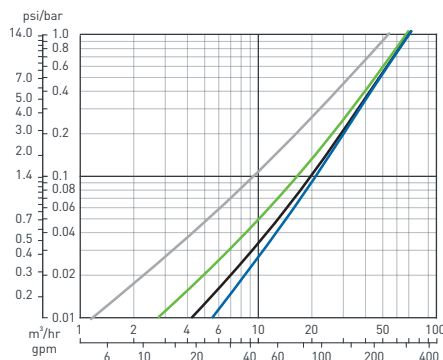
** Время и объем промывки системы Air Aided зависят от размера воздушного резервуара.

Графики потери напора (в чистой воде) — 400μ — 100μ — 55μ — 20μ

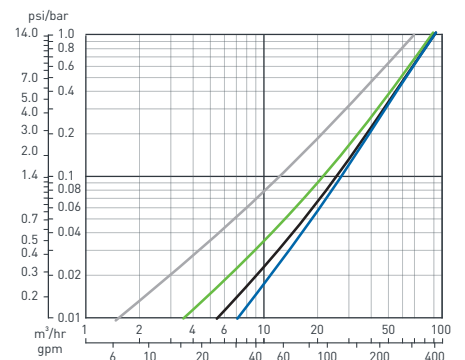
2 x 2" SK Battery AFF



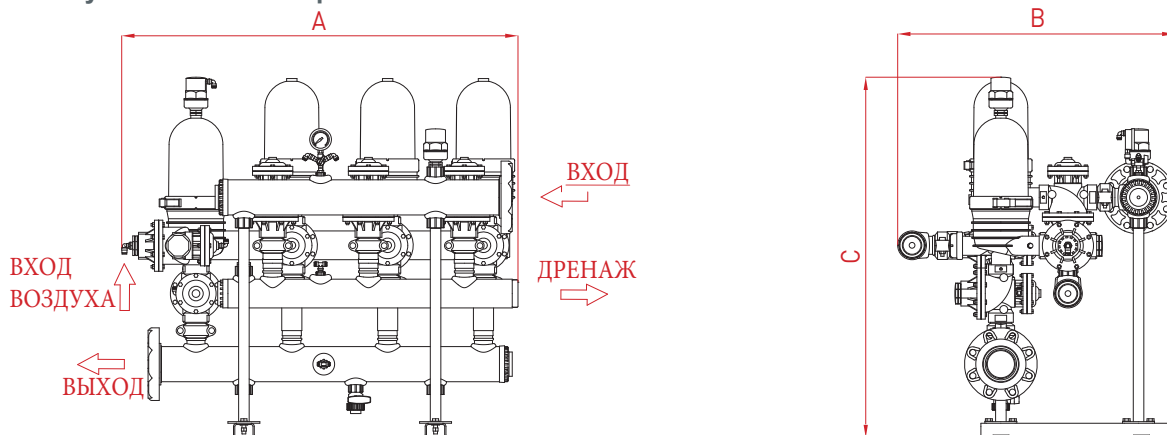
3 x 2" SK Battery AFF



4 x 2" SK Battery AFF



Типовой установочный чертеж



Размеры		2 фильтра	3 фильтра	4 фильтра
A	Длина	941 mm (37")	1,241 mm (49")	1,541 mm (61")
B	Ширина		868 mm (34")	
C	Высота		1,128 mm (44")	

SK 3" Batteries

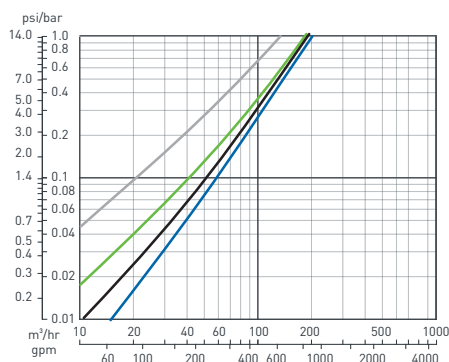


Тип фильтра		2 фильтра	3 фильтра	4 фильтра
Общие данные				
Макс. раб. давление		10 bar (145 psi)		
Мин. давление обратной промывки		2.8 bar (40.6 psi)		
Макс. рекомендуемая скорость потока	100μ	90 м³/ч (396 gpm)	120 м³/ч (527 gpm)	150 м³/ч (660 gpm)
	55μ	60 м³/ч (364 gpm)	80 м³/ч (352 gpm)	100 м³/ч (440 gpm)
	20μ	30 м³/ч (132 gpm)	40 м³/ч (176 gpm)	50 м³/ч (220 gpm)
Доступные степени фильтрации		400, 200, 130, 100, 70, 55, 40, 20 micron		
Объем фильтрации		6,888 cm³ (420 in³)	9,184 cm³ (560 in³)	11,480 cm³ (700 in³)
Диаметр входа/выхода		150 mm (6")		
Макс. раб. температура		60°C (140°F)		
Вес в сухом состоянии		95 kg (209 lb)	115 kg (253 lb)	135 kg (297 lb)
Данные обратной промывки				
Дренажный порт клапана		80 mm (3")		
Время промывки		20 секунд		
Мин. поток для обратной промывки		20 м³/ч (88 gpm)		

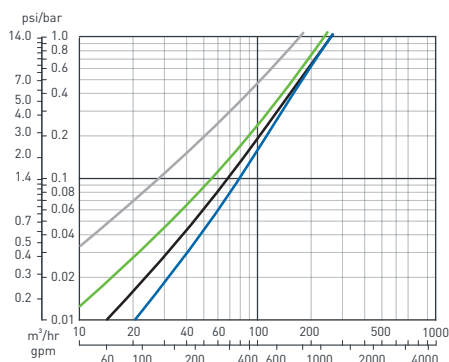
Графики потери напора (в чистой воде)

— 400μ — 100μ — 55μ — 20μ

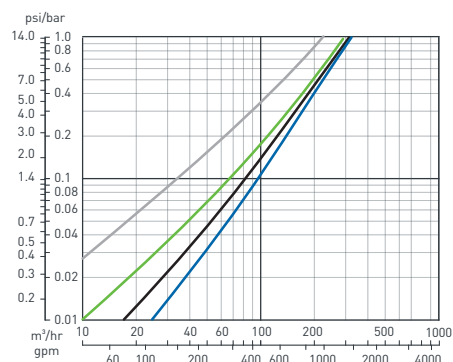
3 x 3" SK Battery



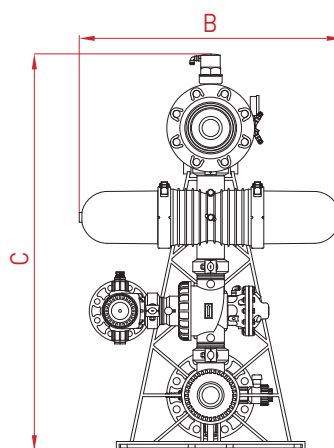
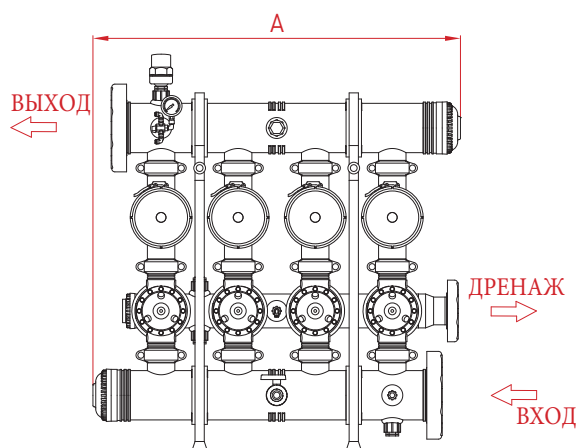
4 x 3" SK Battery



5 x 3" SK Battery



Типовой установочный чертеж



Размеры		2 фильтра	3 фильтра	4 фильтра
A	Длина	942 mm (37 3/32")	1,192 mm (46 15/16")	1,442 mm (56 25/32")
B	Ширина	853 mm (33 19/32")	853 mm (33 19/32")	853 mm (33 19/32")
C	Высота	1,287 mm (50 21/32")	1,287 mm (50 21/32")	1,287 mm (50 21/32")

SK 3" Batteries внешний источник промывки

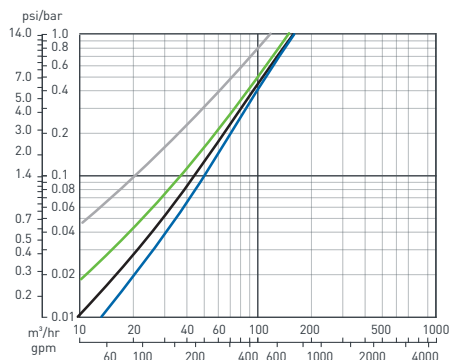


Тип фильтра		2 фильтра	3 фильтра	4 фильтра
Общие данные				
Макс. раб. давление		10 bar (145 psi)		
Мин. давление обратной промывки		2.8 bar (40.6 psi)		
Макс. рекомендуемая скорость потока	100μ	90 м³/ч (396 gpm)	120 м³/ч (527 gpm)	150 м³/ч (660 gpm)
	55μ	60 м³/ч (364 gpm)	80 м³/ч (352 gpm)	100 м³/ч (440 gpm)
	20μ	30 м³/ч (132 gpm)	40 м³/ч (176 gpm)	50 м³/ч (220 gpm)
Доступные степени фильтрации		400, 200, 130, 100, 70, 55, 40, 20 micron		
Объем фильтрации		6,888 cm³ (420 in³)	9,184 cm³ (520 in³)	11,480 cm³ (700 in³)
Диаметр входа/выхода		150 mm (6")		
Макс. раб. температура		60°C (140°F)		
Вес в сухом состоянии		110 kg (242 lb)	130 kg (286 lb)	150 kg (330 lb)
Данные обратной промывки				
Дренажный порт клапана		80 mm (3")		
Время промывки		15 секунд		
Мин. поток для обратной промывки		20 м³/h (88 gpm)		

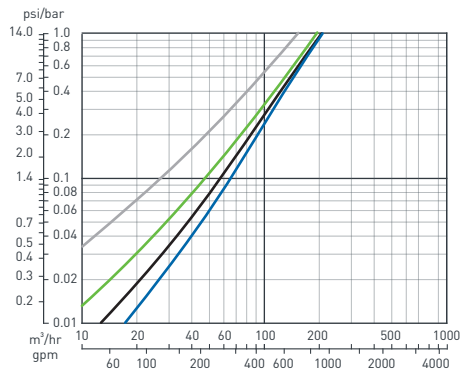
Графики потери напора (в чистой воде)

— 400μ — 100μ — 55μ — 20μ

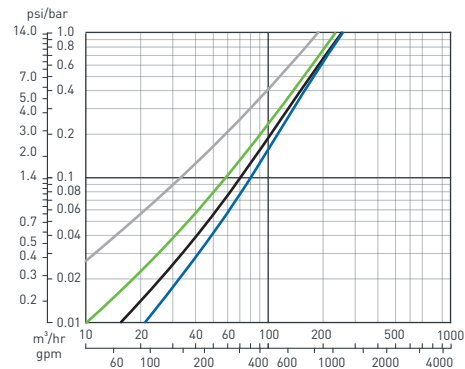
3 x 3" SK Battery EX.S.



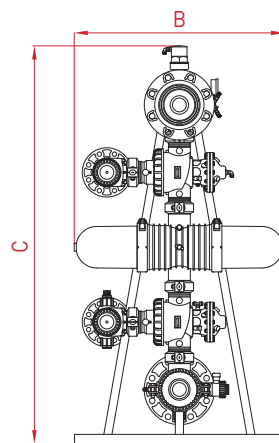
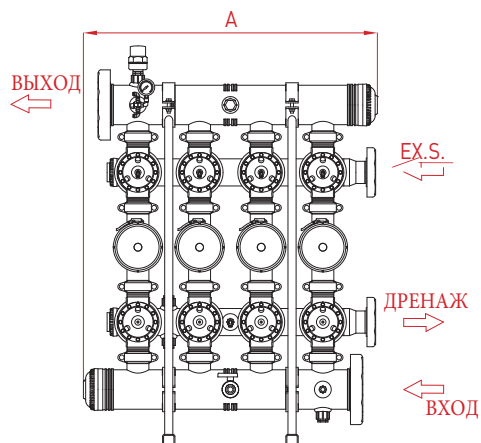
4 x 3" SK Battery EX.S.



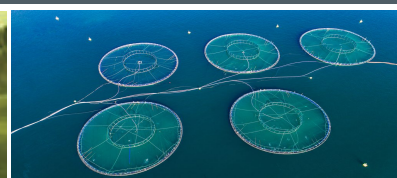
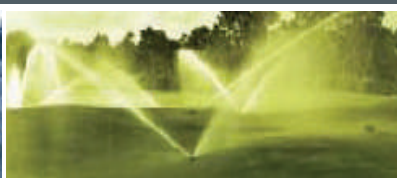
5 x 3" SK Battery EX.S.



Типовой установочный чертеж



Размеры		2 фильтра	3 фильтра	4 фильтра
A	Длина	942 mm (37 3/32")	1,192 mm (46 15/16")	1,442 mm (56 25/32")
B	Ширина		853 mm (33 19/32")	
C	Высота		1,614 mm (63 17/32")	



Общество с ограниченной
ответственностью

ЭЛКОМ

230020 Республика Беларусь, г.
Гродно,
ул.Индурское шоссе, 20, офис 11-12
Тел/факс: (0152) 609989; 609964;
+375(29)5456755



Factory & Head Office

ASO 2 OSB, 2036. Street No : 12
Sincan / ANKARA / TURKEY
Tel: +90 312 815 52 46-47
Fax: +90 312 815 52 48
E-mail: info@timex.com.tr
www.timex.com.tr