

TBS-IL Сетчатые ручные фильтры

Производительность

до **7.000 м³/ч**

Степень фильтрации

10.000 - 200 микрон

Присоединительные размеры

до **DN800**

Надежное и беспроблемное решение
для удаления крупных частиц



Функции:

- Очень большая площадь фильтрации, простой механизм управления и простая конструкция. Широкий выбор материалов корпуса; Варианты из углеродистой и нержавеющей стали в производственной программе. Специальные сплавы по запросу.
- Исключительный и революционный дизайн корзины.
- Низкий перепад давления и уменьшенная частота очистки благодаря обширной площади просеивания.
- Применение морской воды со специальными коррозионностойкими материалами
- Доступен в исполнении ASME, раздел VIII, раздел 1, со штампом «U» и/или в исполнении PED 97/23/ЕС с маркировкой CE.
- Области применения: очистка воды и сточных вод, ирригация, охлаждающая вода, нефтегазовая промышленность, заводы по производству продуктов питания и напитков, предварительная фильтрация промышленных технологических жидкостей и т. д.
- Отрасли: обрабатывающая, горнодобывающая, нефтегазовая, электростанции, водоочистные сооружения, газоны и сельское хозяйство, везде, где требуется фильтрация...

Принцип работы

Общие данные

Сетчатые ручные фильтры TIMEX служат для предотвращения попадания крупных частиц в основной трубопровод и защиты оборудования, такого как насосы, расходомеры, форсунки и клапаны, которые могут выйти из строя в результате накопления твердых частиц. Сетчатые ручные фильтры TIMEX не только защищают оборудование и трубопроводы, но и повышают производительность за счет сокращения времени технического обслуживания и простоев.

Данные фильтры предназначены для тяжелых условий эксплуатации с наличием большого количества твердых частиц. Имеют производительность до 7000 м³/ч, с корзинами, рассчитанными на степень фильтрации от 10 000 до 200 микрон. Доступны входные/выходные фланцы длиной до 800 мм. (32 дюйма) в диаметре.

Процесс фильтрации

Фильтр удаляет мусор и твердые частицы из жидкости, направляя поток через сито. Поступая из входного отверстия, исходная жидкость проходит через корзину, а чистая вода выходит из системы через выходное отверстие фильтра. Во время фильтрации мусор задерживается в корзине, а отфильтрованная жидкость покидает систему без загрязнений.

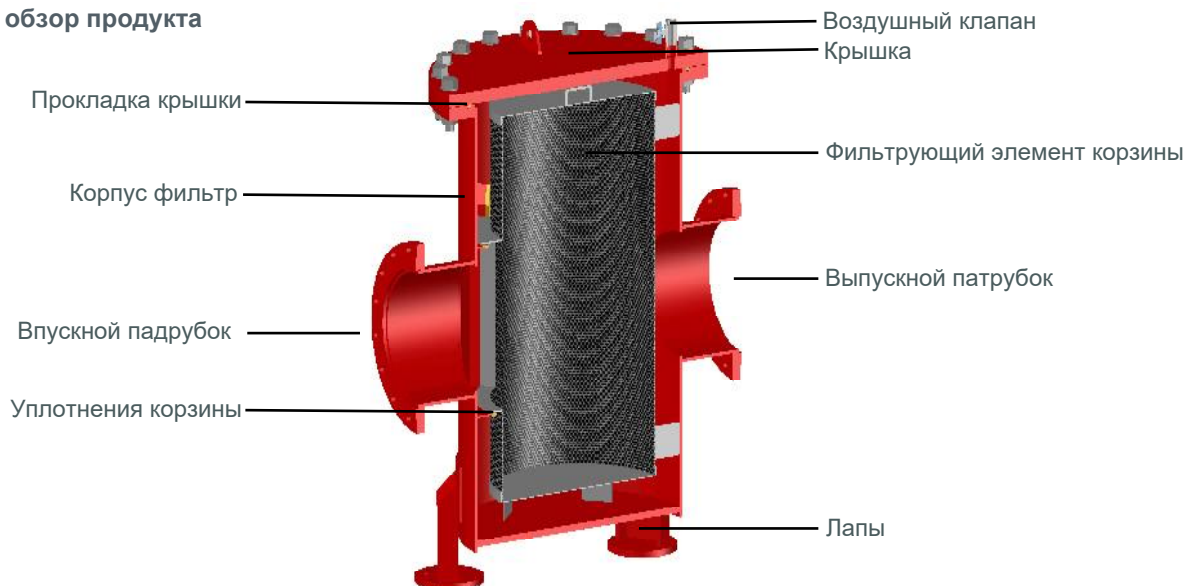
Постепенное накопление мусора внутри корзинчатого элемента вызывает сопротивление потоку, что приводит к увеличению перепада давления на сите. Чтобы исключить высокий перепад давления, элемент корзины необходимо периодически очищать. Для контроля падения давления корзинчатые фильтры TIMEX могут поставляться с манометрами на входе и выходе фильтров. Аксессуары, такие как паровые рубашки (для поддержания критических температур жидкости через сетчатый фильтр), магнитные стержни (для удаления мелких частиц железа и стали, присутствующих в жидкости) и т. д., поставляются по запросу.

Элементы корзины сетчатых фильтров TIMEX разработаны таким образом, чтобы быть эффективными и долговечными. Они изготовлены из нержавеющей стали, хотя можно использовать практически любой тип материала, чтобы удовлетворить особые требования (стойкость к коррозии, химикатам и т. д.) применения. Для специальных применений могут быть поставлены корзины, изготовленные по индивидуальному заказу, в точном соответствии со спецификациями.

Удобные в использовании сетчатые фильтры-корзины TIMEX обеспечивают быструю очистку благодаря запиранию болтов с проушиной на крышке и легко съемному элементу корзины с подъемной ручкой. Уникальная конструкция корзинных сетчатых фильтров TBS-IL позволяет быстро и легко снимать сетку без использования инструментов, что позволяет выполнить очистку за считанные секунды.

Специальный узел крышки Davit (опция) позволяет очень легко открывать тяжелые крышки. После открытия поворотных рым-болтов крышка поднимается с помощью рычага, прикрепленного к корпусу фильтра. Опционально могут поставляться Т-образные, шарнирные и т.п. затворы.

Секционный обзор продукта



TBS-IL 50 и 65 / TBS-IL 80 и 100 / TBS-IL 125 и 150

Технические характеристики (данные расхода при 5000 микрон, среднее качество воды)

Тип фильтра	TBS-IL 50	TBS-IL 65	TBS-IL 80	TBS-IL 100	TBS-IL 125	TBS-IL 150
-------------	-----------	-----------	-----------	------------	------------	------------

Основные данные *						
Максимальная скорость потока	35 m ³ /h (154 gpm)	55 m ³ /h (242 gpm)	80 m ³ /h (352 gpm)	145 m ³ /h (638 gpm)	205 m ³ /h (903 gpm)	290 m ³ /h (1.277 gpm)
Впускной/выпускной клапаны	DN50 (2")	DN65 (2 1/2")	DN80 (3")	DN100 (4")	DN125 (5")	DN150 (6")
Степень фильтрации	Перфорированный экран 10.000, 5.000, 3.500, 3.000, 2.500, 2.000, 1.500, 1.000 микрон Клиновое проволочное 800, 500, 300, 200 микрон					
Макс. рабочее Давление	10 bar (150 psi) Для высоких значений давления по запросу.					
Площадь фильтрации	765 cm ² (118 in ²)		1.200 cm ² (186 in ²)		2.500 cm ² (387 in ²)	
Вес [пустой]	55 kg (121 lb)	57 kg (126 lb)	81 kg (179 lb)	83 kg (183 lb)	134 kg (295 lb)	137 kg (302 lb)

* В зависимости от степени фильтрации и качества воды. Другие стандарты фланцев доступны по запросу.

Дренаж **		
Дренажный клапан	DN25	DN25 С ручным шаровым клапаном

** Клапаны других типов доступны по запросу.

Строительные материалы ***	
Корпус фильтра и крышка	Углеродистая сталь, эпоксидное покрытие внутри и снаружи.
Экран	Перфорированный экран или клиновое проволочное — нержавеющая сталь 304
Дренажный клапан	Нержавеющая сталь 304, натуральный каучук или EPDM.
Уплотнения	Синтетический каучук, NBR

*** Другие конструкционные материалы и покрытия, предназначенные для использования в коррозионно-активных средах, доступны по запросу.



" Система закрытия крышки зажимами Rathmann "

TBS-IL 200 и 250 / TBS-IL 300 и 350 / TBS-IL 400 и 450

Технические характеристики (данные расхода при 5000 микрон, среднее качество воды)

Тип фильтра	TBS-IL 200	TBS-IL 250	TBS-IL 300	TBS-IL 350	TBS-IL 400	TBS-IL 450
Основные данные *						
Максимальная скорость потока	500 m ³ /h (2.202 gpm)	750 m ³ /h (3.303 gpm)	1.100 m ³ /h (4.844 gpm)	1.400 m ³ /h (6.165 gpm)	1.950 m ³ /h (8.687 gpm)	2.500 m ³ /h (11.008 gpm)
Впускной/выпускной клапаны	DN200 (8") DN250 (10") DN300 (12") DN350 (14") DN400 (16") DN450 (18") DIN2576, PN10, фланцевый (ASME B16.5 150# SO.RF фланцевый)					
Степень фильтрации	Перфорированный экран 10.000, 5.000, 3.500, 3.000, 2.500, 2.000, 1.500, 1.000 микрон Клиновья проволока 800, 500, 300, 200 микрон					
Макс. рабочее Давление	10 bar (150 psi) Для высоких значений давления по запросу.					
Площадь фильтрации	6.300 cm ² (976 in ²)		14.000 cm ² (2.170 in ²)		17.500 cm ² (2.713 in ²)	
Вес [пустой]	269 kg (593 lb)	279 kg (615 lb)	457 kg (1.008 lb)	473 kg (1.043 lb)	735 kg (1.620 lb)	743 kg (1.638 lb)

* В зависимости от степени фильтрации и качества воды. Другие стандарты фланцев доступны по запросу.

Дренаж **			
Дренажный клапан	DN40	DN40	DN50
	С ручным шаровым клапаном		

** Клапаны других типов доступны по запросу.

Строительные материалы ***	
Корпус фильтра и крышка	Углеродистая сталь, эпоксидное покрытие внутри и снаружи.
Экран	Перфорированный экран или клиновья проволока — нержавеющая сталь 304
Дренажный клапан	Нержавеющая сталь 304, натуральный каучук или EPDM.
Уплотнения	Синтетический каучук, NBR

*** Другие конструкционные материалы и покрытия, предназначенные для использования в коррозионно-активных средах, доступны по запросу.



" Система закрытия крышки с поворотными рым-болтами "

TBS-IL 500 / TBS-IL 600 / TBS-IL 700 / TBS-IL 800

Технические характеристики (данные расхода при 5000 микрон, среднее качество воды)

Тип фильтра	TBS-IL 500	TBS-IL 600	TBS-IL 700	TBS-IL 800
Основные данные *				
Максимальная скорость потока	3.000 m ³ /h (13.210 gpm)	4.350 m ³ /h (19.155 gpm)	6.000 m ³ /h (26.420 gpm)	7.000 m ³ /h (30.823 gpm)
Впускной/выпускной клапаны	DN500 (20") DIN2576, PN10, Flanged (ASME B16.5 150# SO.RF Flanged)	DN600 (24")	DN700 (28") DIN2576, PN10, Flanged (ASME B16.47 150# SO.RF Flanged)	DN800 (32")
Степень фильтрации	Perforated screen 10.000, 5.000, 3.500, 3.000, 2.500, 2.000, 1.500, 1.000 micron Wedge Wire screen 800, 500, 300, 200 micron			
Макс. рабочее Давление	10 bar (150 psi) Для высоких значений давления по запросу.			
Площадь фильтрации	25.000 cm ² (3.875 in ²)	32.000 cm ² (4.960 in ²)	44.000 cm ² (6.820 in ²)	53.000 cm ² (8.215 in ²)
Вес [пустой]	1.060 kg (2.337 lb)	1.260 kg (2.778 lb)	1.656 kg (3.651 lb)	2.435 kg (5.368 lb)

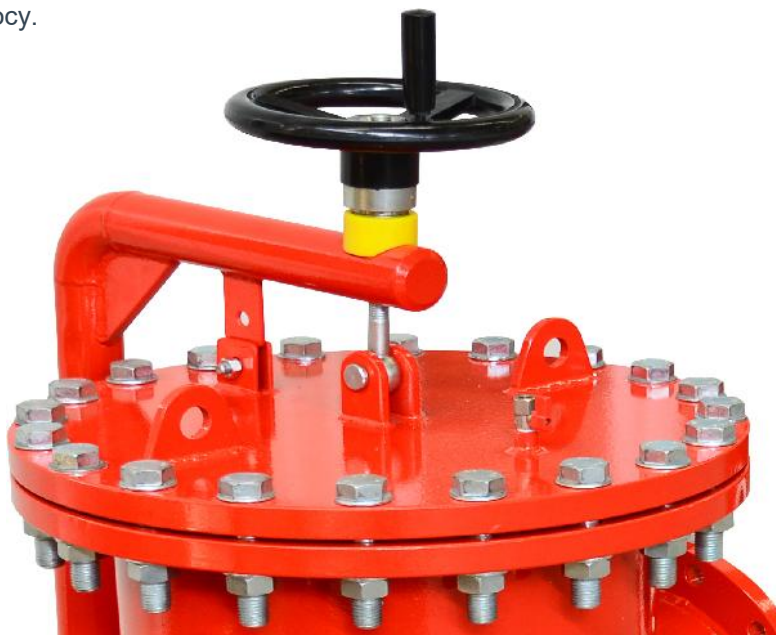
* В зависимости от степени фильтрации и качества воды. Другие стандарты фланцев доступны по запросу.

Дренаж **				
Дренажный клапан	DN50	DN50	DN50	DN65
		С ручным шаровым клапаном		

** Клапаны других типов доступны по запросу.

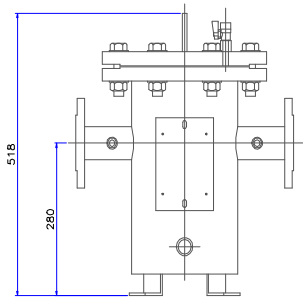
Строительные материалы ***	
Корпус фильтра и крышка	Углеродистая сталь, эпоксидное покрытие внутри и снаружи.
Экран	Перфорированный экран или клиновья проволока — нержавеющая сталь 304
Дренажный клапан	Нержавеющая сталь 304, натуральный каучук или EPDM.
Уплотнения	Синтетический каучук, NBR

*** Другие конструкционные материалы и покрытия, предназначенные для использования в коррозионно-активных средах, доступны по запросу.

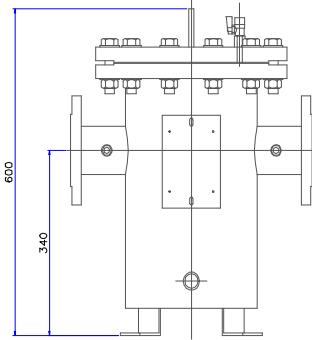


" Механизм крышки Davit "

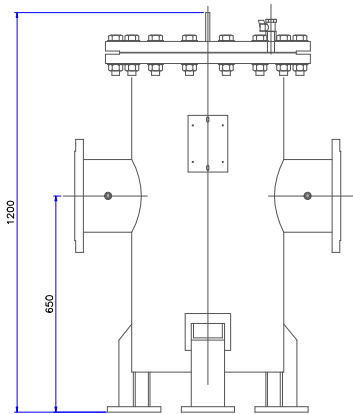
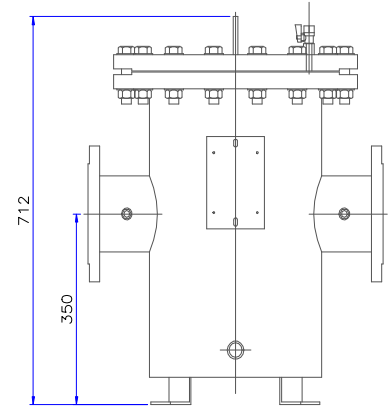
TBS-IL 50 & 65



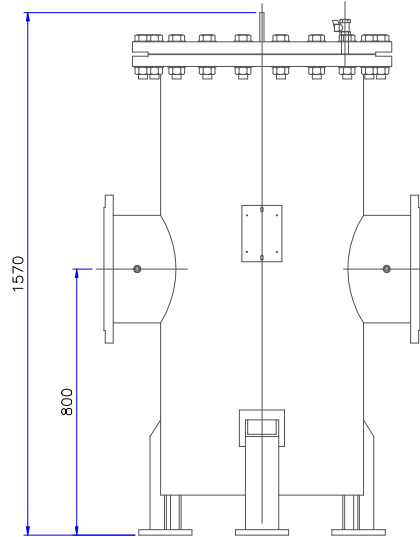
TBS-IL 80 & 100



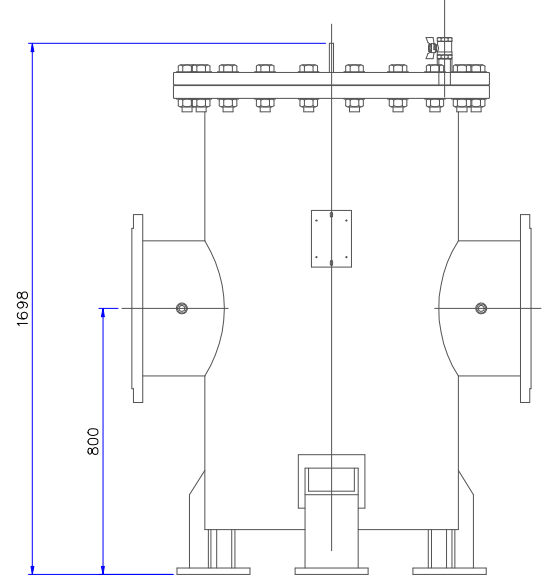
TBS-IL 125 & 150



TBS-IL 200 & 250

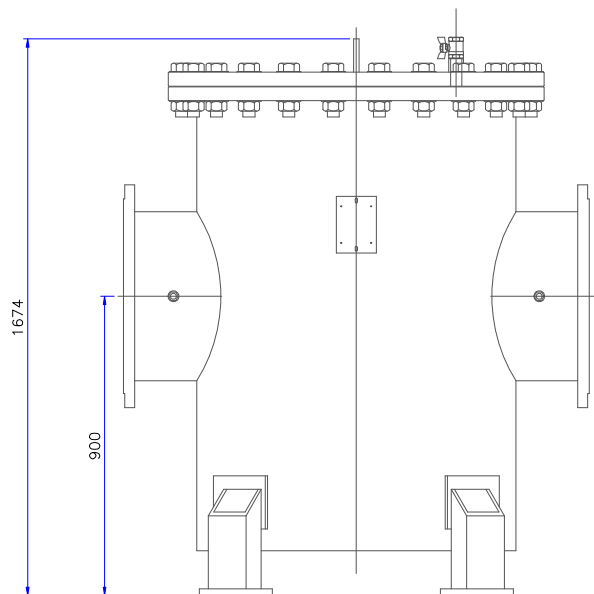


TBS-IL 300 & 350

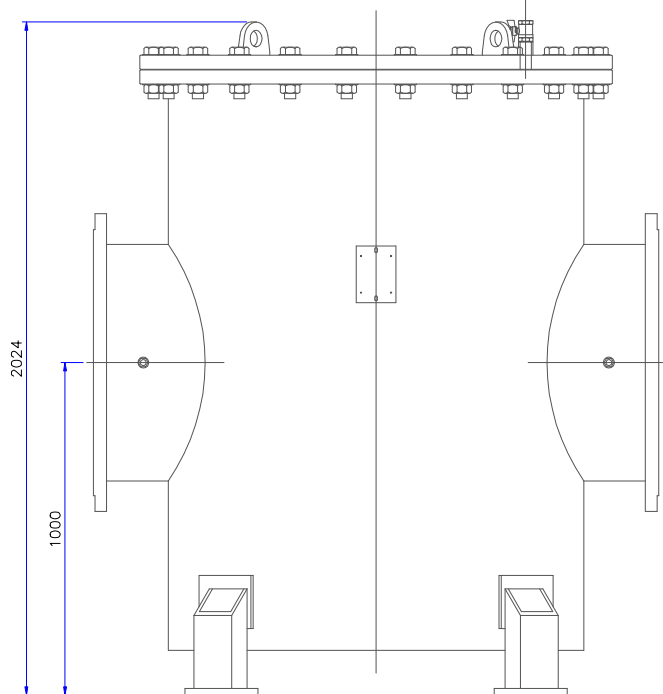
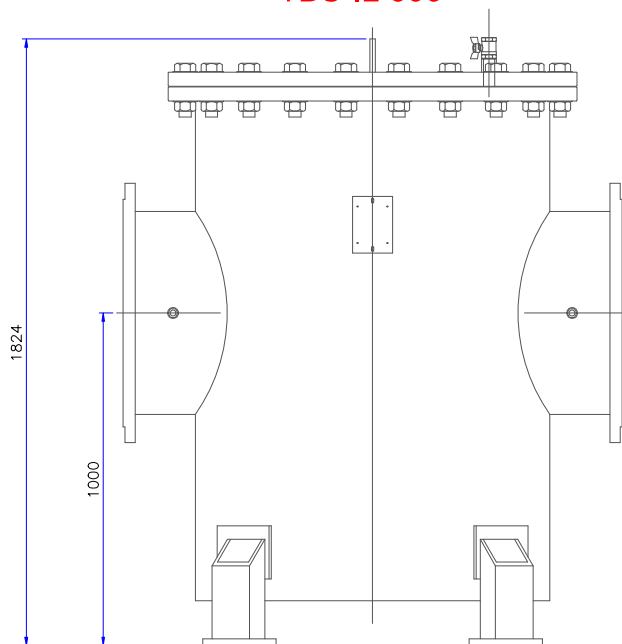


TBS-IL 400 & 450

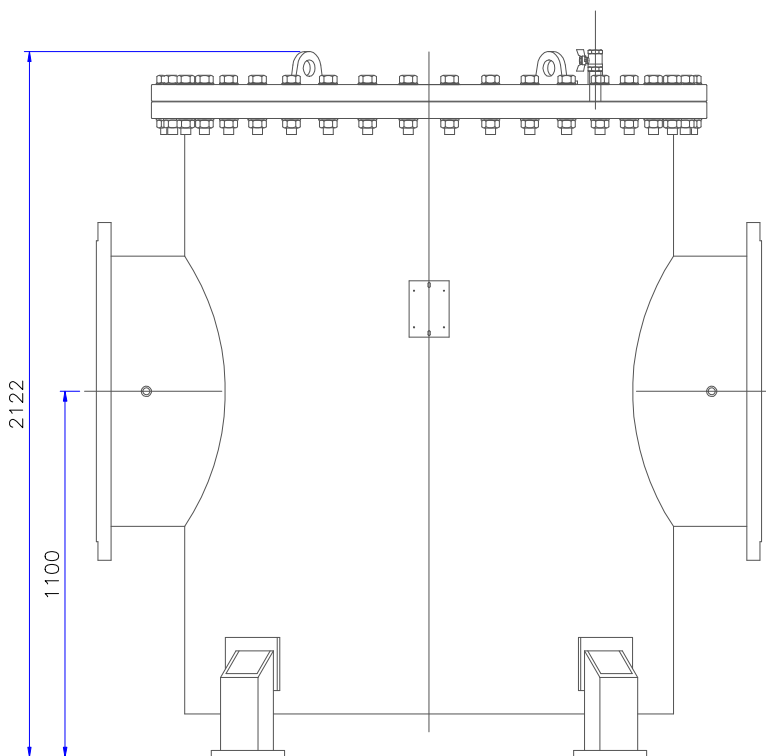
TBS-IL 500



TBS-IL 600



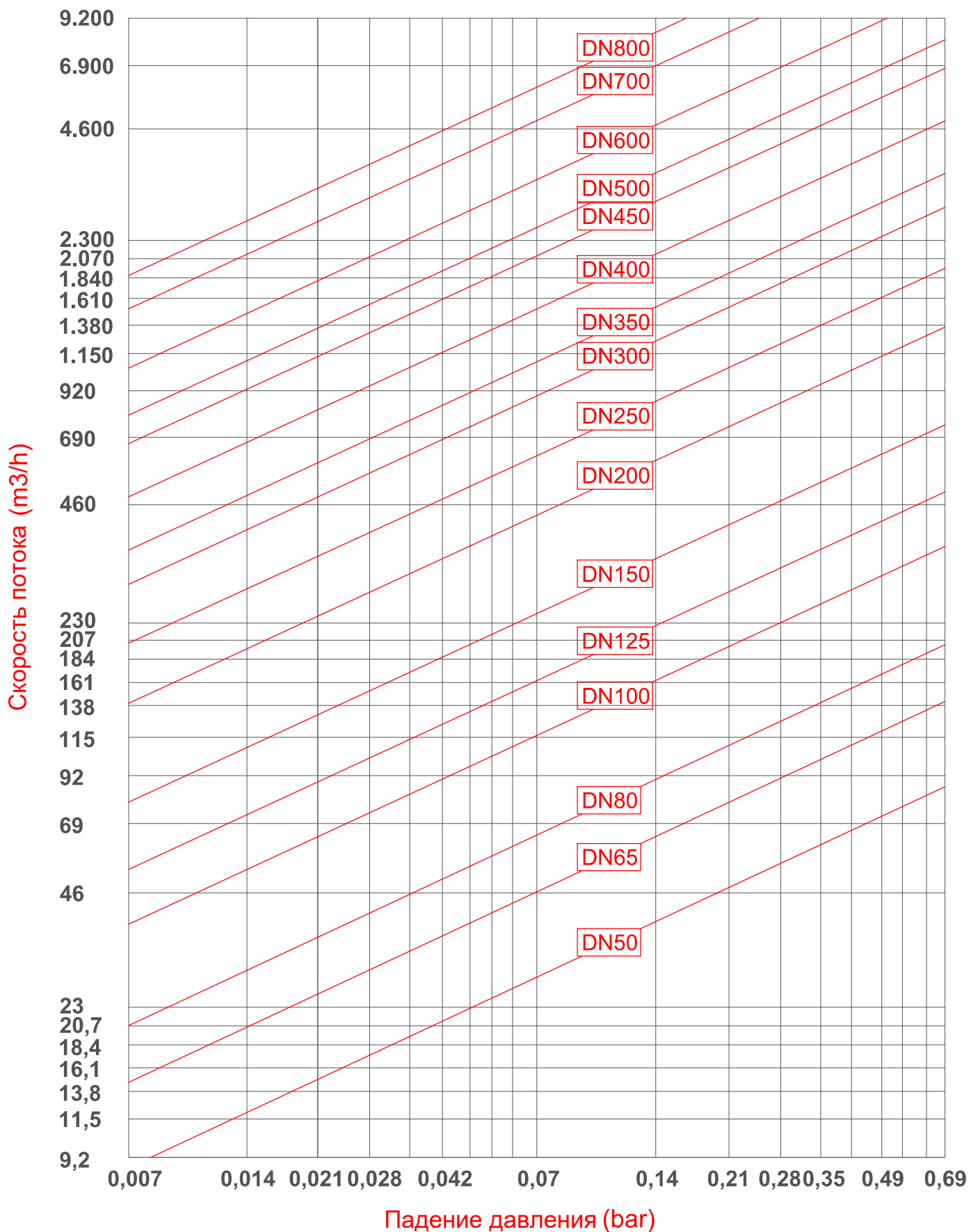
TBS-IL 700



TBS-IL 800

Диаграмма потери давления

(Для перфорированного корзинчатого элемента толщиной 1500 микрон при средних условиях воды)





Y ФИЛЬТРЫ

- От DN50 (2 дюйма) до DN500 (20 дюймов) - Специальная конструкция - Доступен в исполнении ASME «U» STAMP - Для применения при высоких температурах
- Для нефтеперерабатывающих заводов и электростанций



СТАНДАРТНЫЕ ФИЛЬТРЫ

- С опцией крышки шлюпбалки
- Внутреннее покрытие для питьевой воды



Установки на раме

- Установки с ручными сетчатыми фильтрами и автоматическими фильтрами MAP.
- Установки в комплекте с насосом, внутренними трубопроводами, клапанами и панелью управления.



СТАНДАРТНЫЕ ФИЛЬТРЫ

- Со специальным материалом SUPER DUPLEX SS
- Болты с поворотной проушиной
- Исполнение ASME



- Skid Mounted
- Pump, Strainers, Internal Piping, Control Panel



ФИЛЬТРЫ СПЕЦИАЛЬНОГО ИЗГОТОВЛЕНИЯ

- ASME "U" Stamp
- Установки для высокого давления
- Для нефтегазовой отрасли



ФИЛЬТРЫ СПЕЦИАЛЬНОГО ИЗГОТОВЛЕНИЯ

- Диаметр входа/выхода DN350 - DN1.000
- Площадь фильтрации от 20 000 до 70 000 см².
- Специальный материал корпуса и экрана
- Для нефтеперерабатывающих заводов



ДУПЛЕКСНЫЕ ФИЛЬТРЫ НА СКИДКЕ

- Диаметр входа/выхода DN50 (2") - DN700 (28")
- Полностью автоматическая система контроля

