

КМФ² фильтры из микрофибры

Производительность	Степень фильтрации	вода для очистки	Мин. давление
до 320 м³/ч	20-2 микрон	менее 1% от общего потока	1 бар (15 psi)

Самоочищающиеся фильтры из микрофибры для очистки жидкости.



Функции:

- Снижение содержания TSS, NTU и SDI в системах питьевого водоснабжения и сточных вод.
- Эффективное удаление цист лямблий.
- Высокая производительность без замены картриджа
- Превосходит традиционные фильтрационные системы с песчаным наполнением
- Предварительная фильтрация для R.O.* системы опреснения и другие субмикронные системы.
- Предоставляют комплексные решения по очистке и фильтрации воды для муниципалитетов.
- Экологичность, не требуется химическая обработка .

R.O. - установки обратного осмоса

Технические характеристики

Тип фильтра	KMF-36K	KMF-93K	KMF-370K
Основные параметры			
Производительность	До 30 м³/ч	До 50 м³/ч	До 320 м³/ч
Вход/исход. диаметры патрубков	1x2" (1x50 mm)	1x4" (1x100 mm)	2x8" 2x200 mm
Степень фильтрации	2-3-7-10-20 микрон		
Мин. раб. давление	1 бар (15 psi) или ниже		
Макс. раб. давление	10 бар (145 psi)		
Рабочая температура	4-40°C (39 -104°F)		
Электротехнические параметры	3 фазн., 220/ 380/ 440 VAC 50/60 Гц		
Подача сжатого воздуха	6 - 8 Бар / 87 - 116 psi		
Вес (пустой)	480 кг	650 кг	2150 кг

* В зависимости от качества воды и применения

Данные промывки			
Производительность	6 м³/ч	6 м³/ч	20 м³/ч
Расход воды за цикл промывки	0.5 - 0.7 м³	1.1 – 1.5 м³	3.5 - 5 м³
Время промывки	Примерно 10 минут, включая время на дренаж и заполнение.		
Выхлопной клапан	50 mm 2"	80 mm 3"	100 mm 4"
Управление начала промывки	Дифференциальное давление, временные интервалы и ручное управление		

Данные фильтрующего элемента			
Площадь фильтрации	35580 cm²	92500 cm²	370000 cm²

Контроль и управление	
Номинальное рабочее напряжение	3 фазн., 220/ 380/ 440 VAC 50/60 Гц
Напряжение контрольной панели	24 V AC /DC

*Материальное исполнение	
Корпус и крышки фильтра	Углеродистая сталь с эпоксидным покрытием
Кассета	Полиэфирная нить на формованной основе Noryl®.
Кассетный пакет	ПВХ, Ст/Ст, ПТФЭ
Поршни	Латунь, бронза, ВМПЭ, нержавеющая сталь, нейлон, ПТФЭ
Уплотнение	Нитриловый каучук (NBR)
Напорные шланги	Резина
Болты, гайки, шайбы	Внешняя оцинковка, внутренняя сталь/ст.
Пневматический клапан	Чугун, EPDM, латунь, нержавеющая сталь
Соленоидные клапаны	Алюминий (пневматическое управление клапанами), Латунь (гидравлическое управление поршнями)

* Timex предлагает широкий выбор материалов. Пожалуйста, проконсультируйтесь с нами для получения технических характеристик.

Принцип работы

Общие данные

Серия KMF² Timex состоит из самоочищающихся фильтров для воды из микрофибры для очистки жидкостей до степени 2 микрон, которые обеспечивают производительность фильтра без замены картриджа. Производительность до 320 м³/ч при степени фильтрации от 20 до 2 микрон.

Процесс фильтрации

Фильтры KMF² производят очищение жидкости с помощью ее прохождения через многослойные кассеты из микроволокна (1). Они прикреплены к коллекторным трубам. Частицы грязи, которые накапливаются на слоях микроволокна и между ними, создают перепад давления. При заданном значении перепада давления или интервале времени блок управления активирует цикл самоочистки, описываемый следующим образом:

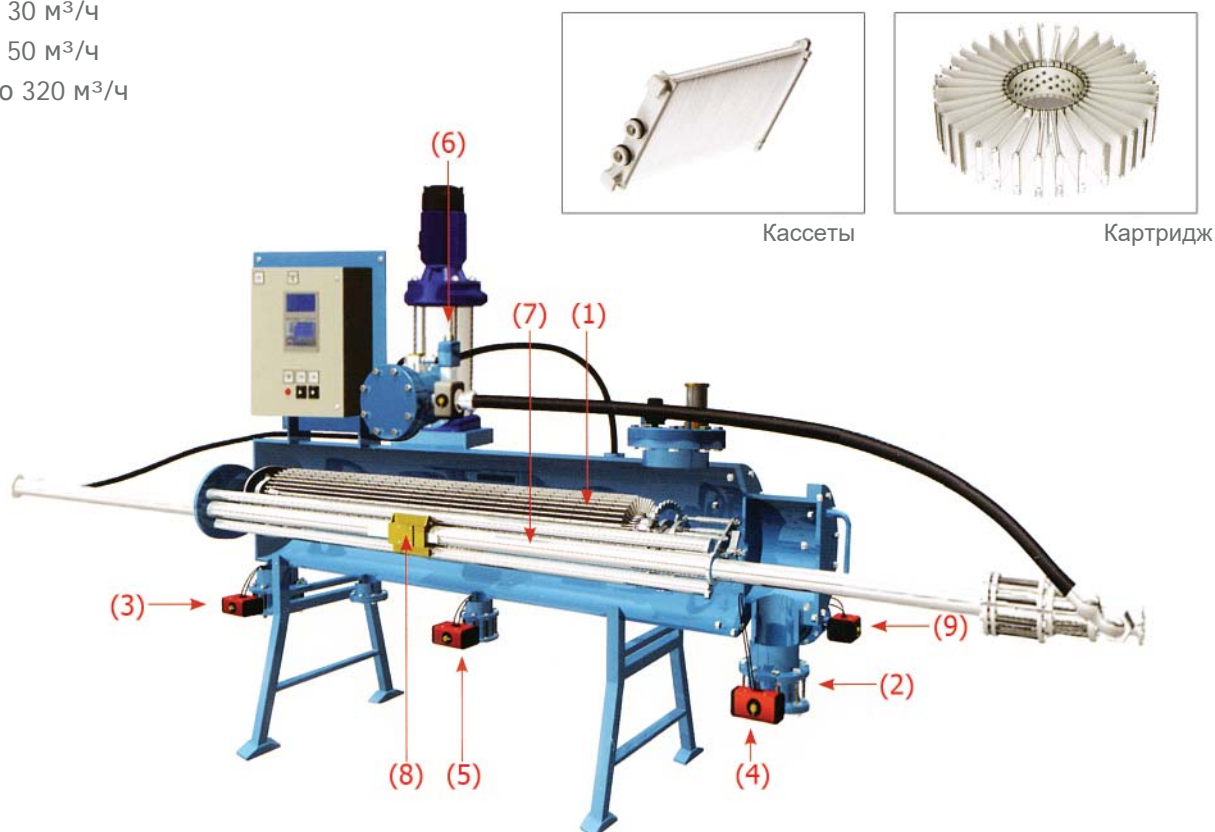
Процесс самоочистки

Впускной (3) и выпускной (4) клапаны закрываются, а сливной (5) открывается. После опорожнения резервуара фильтра подкачивающий насос (6) подает воду под давлением в челночный трубопровод (7), на котором установлены промывочные форсунки (8). Эти форсунки охватывают кассеты и опрыскивают обе стороны мощными струями, которые проникают в слои микроволокна и вымывают мусор. Когда эти струи ударяются о пластиковую опору кассеты, они отражаются наружу, выбивая мусор из кассет и выбрасывая их в сливной отводной патрубок. Этот процесс обеспечивает 100% эффективную очистку. Поршневой узел перемещает распылительные форсунки по одному ряду кассет при каждом ходе. Когда форсунки достигают конца ряда, поворотный механизм перемещает фильтрующий пакет на следующий ряд кассет. Затем поршень перемещается в противоположном направлении, очищая кассеты, когда сопла проходят через них. После прохождения всех 35 рядов кассет - фильтр полностью очищен. Сливной клапан закрывается, а впускной клапан снова открывается, заполняя резервуар фильтра. После заполнения резервуара открывается клапан «сливной отводной клапан» (9). Это устраняет любые остаточные загрязнения, которые могли попасть в коллекторные трубы во время процесса промывки. Затем клапан закрывается, выпускной клапан открывается, и фильтр снова работает.

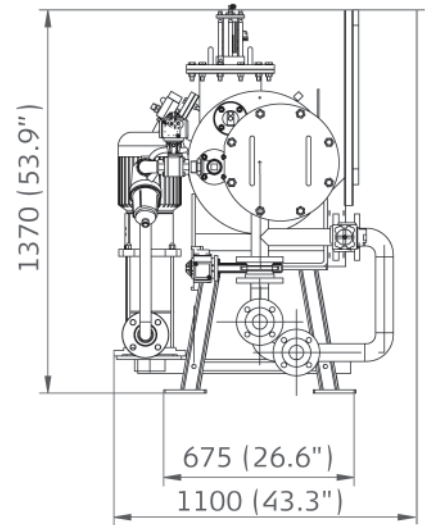
KMF² Модели

Timex's KMF² состоит из следующих моделей:

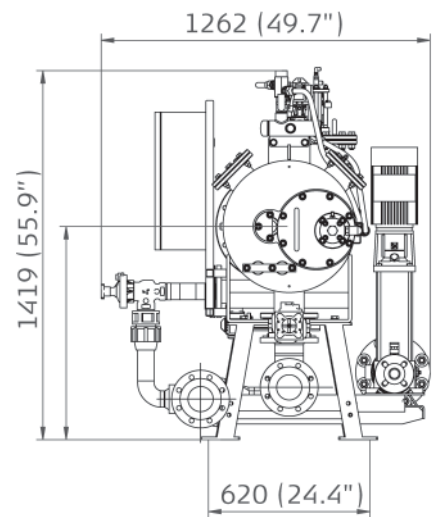
- KMF²-36K до 30 м³/ч
- KMF²-93K до 50 м³/ч
- KMF²-370K до 320 м³/ч



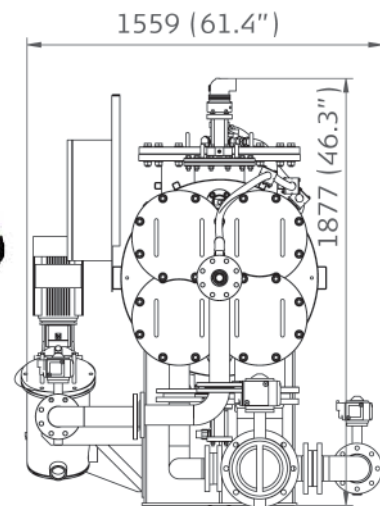
KMF² 36K



KMF² 93K



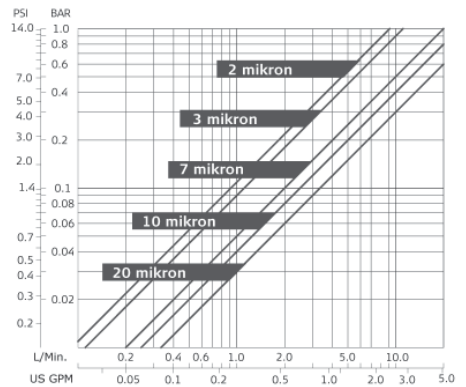
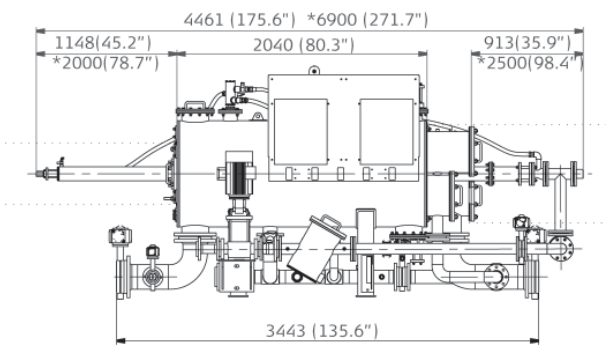
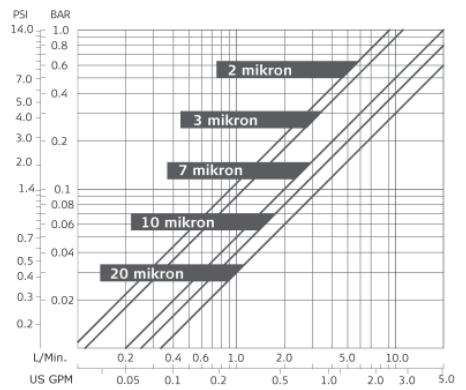
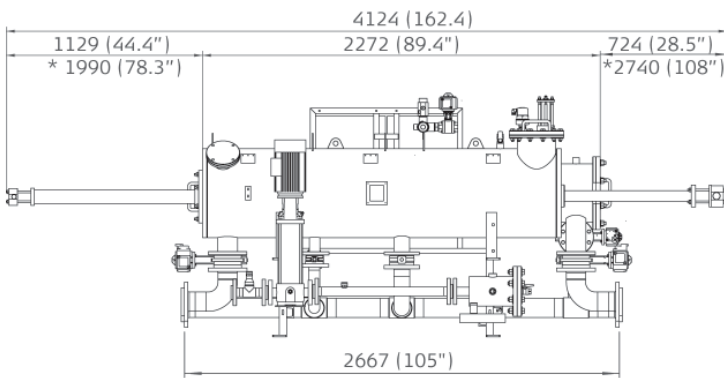
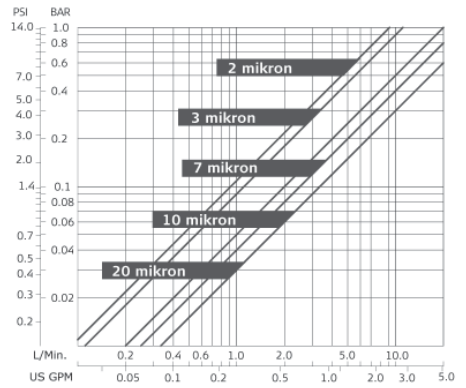
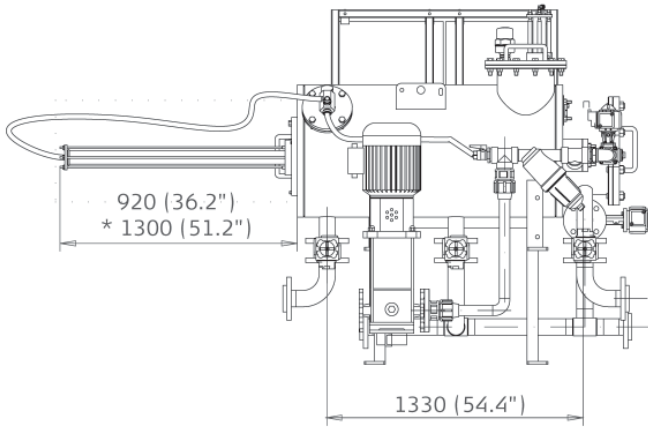
KMF² 370K



Dim. In mm (inch)

*Approx. length required for maintenance

Графики потерь давления одна кассета из микрофибры



Dim. In mm (inch)

*Approx. length required for maintenance



Factory & Head Office

ASO 2 OSB, 2036. Street, No:12 Sincan / ANKARA / TURKEY

Tel : +0 312 815 52 46-47, Fax: 0 312 815 52 48

E-mail : info@timex.com.tr

www.timex.com.tr

